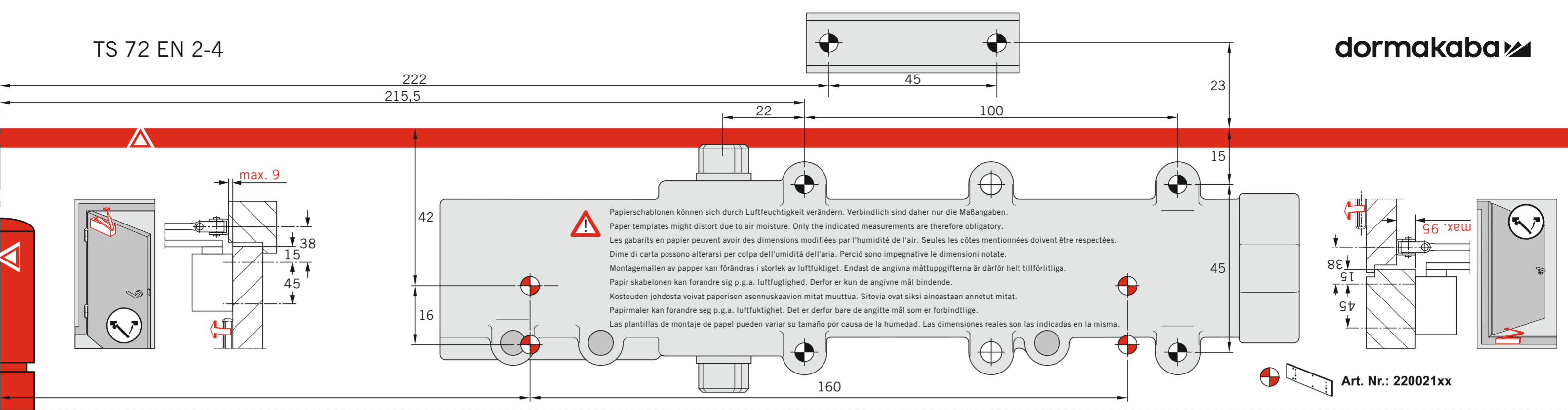
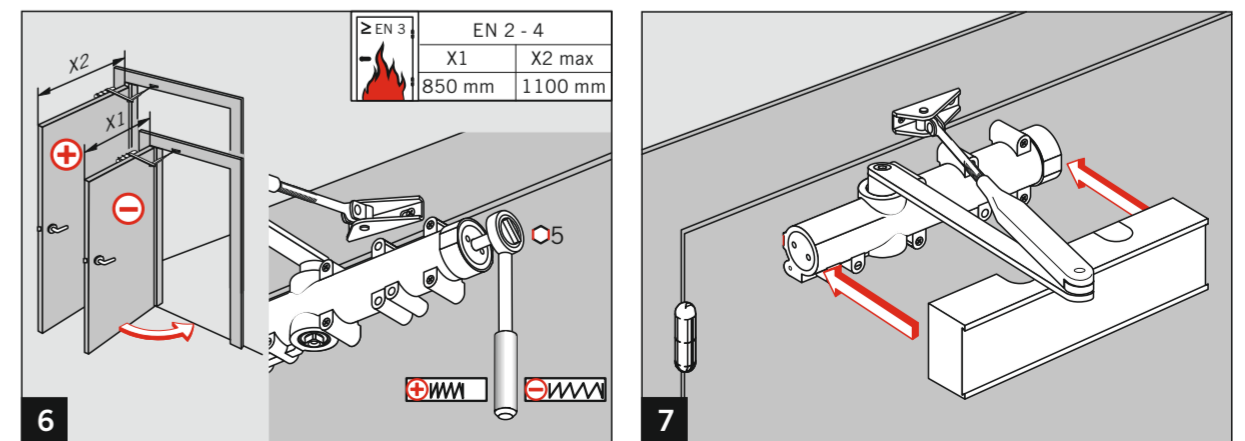
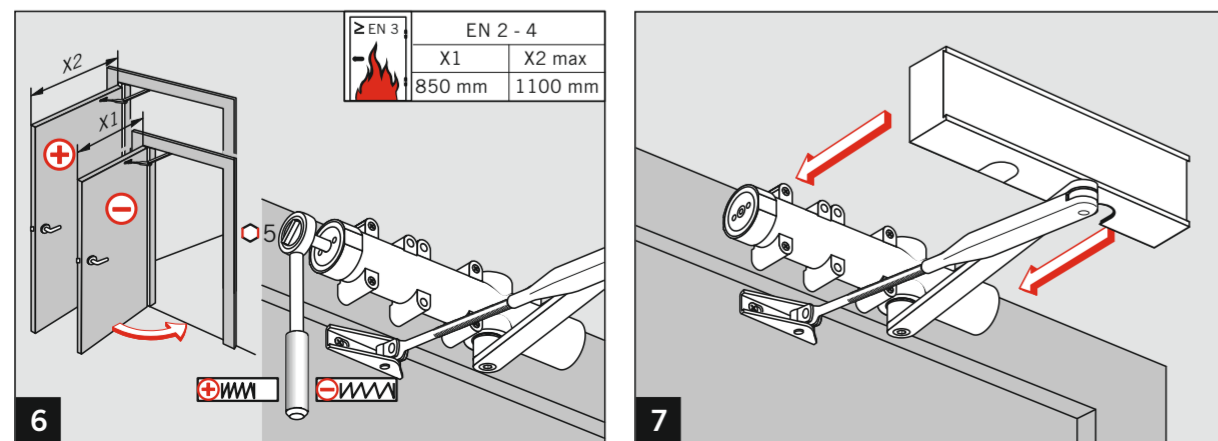
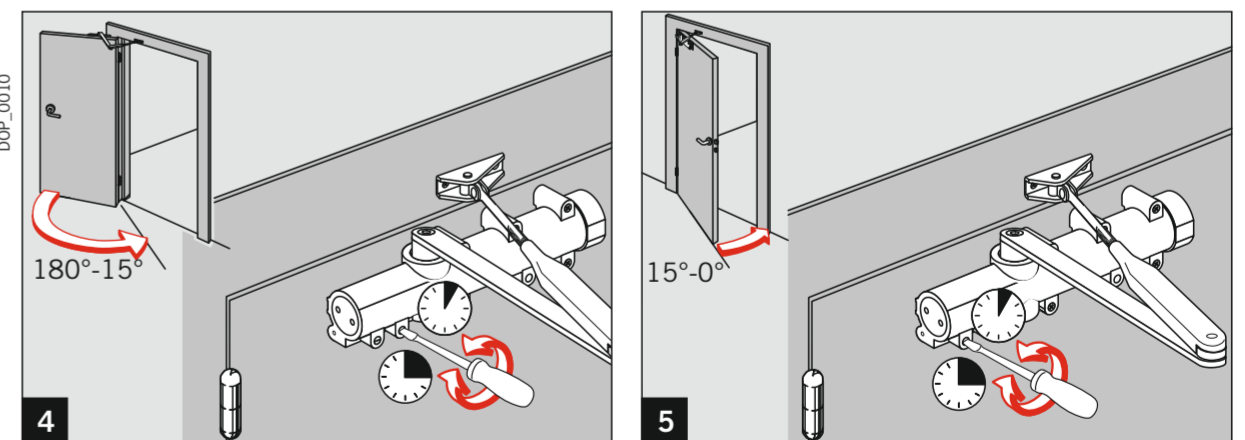
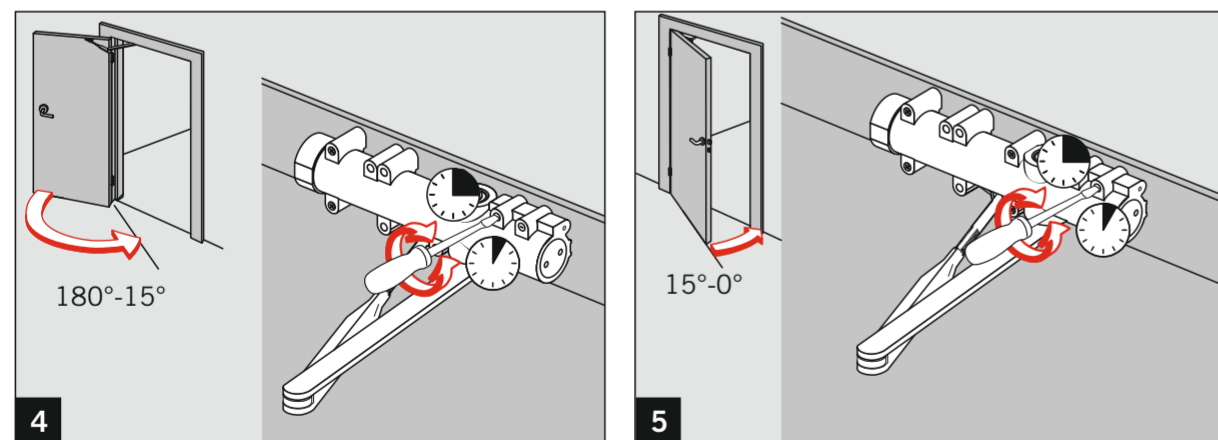
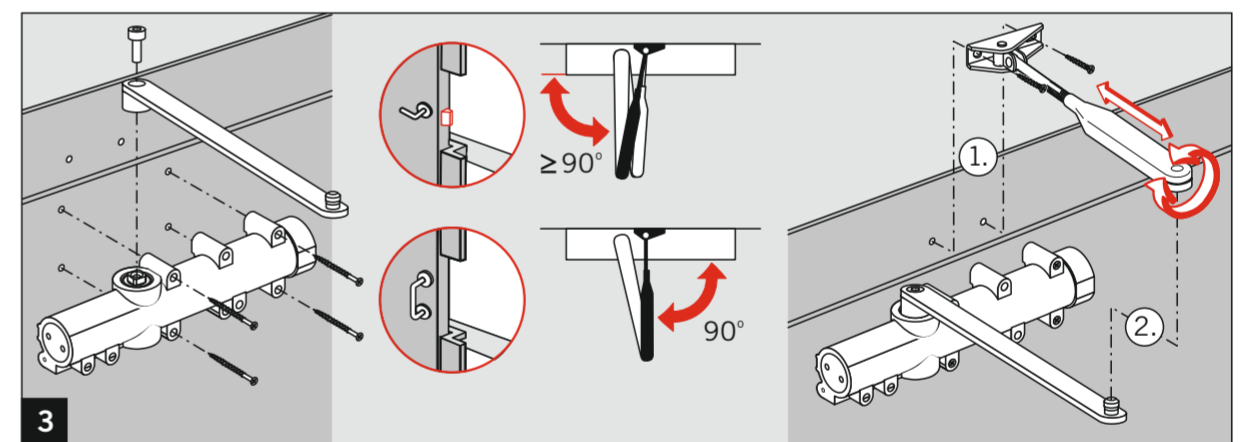
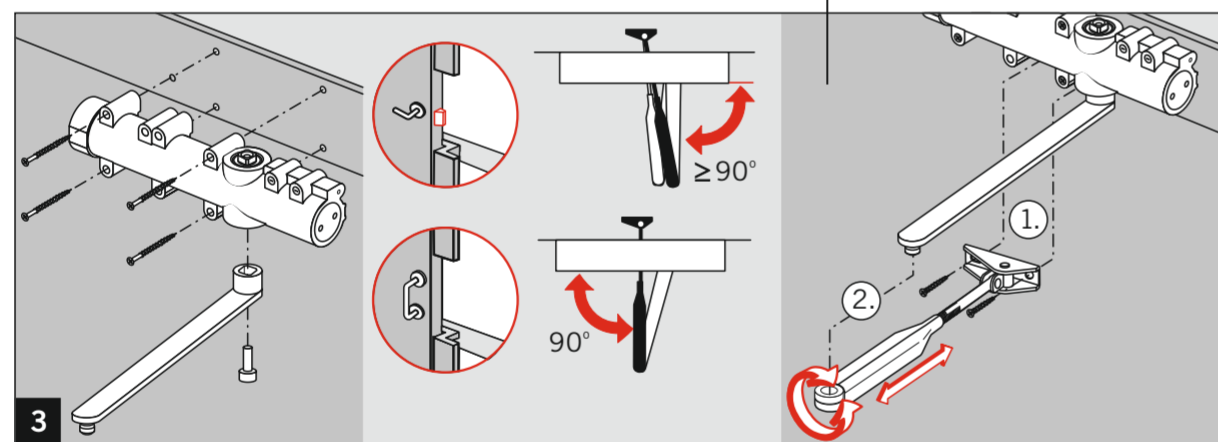
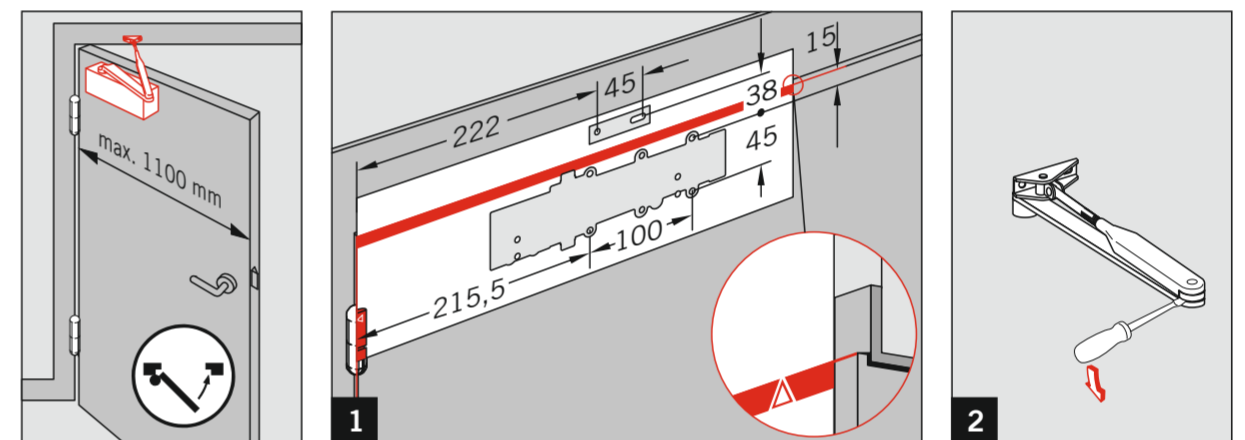
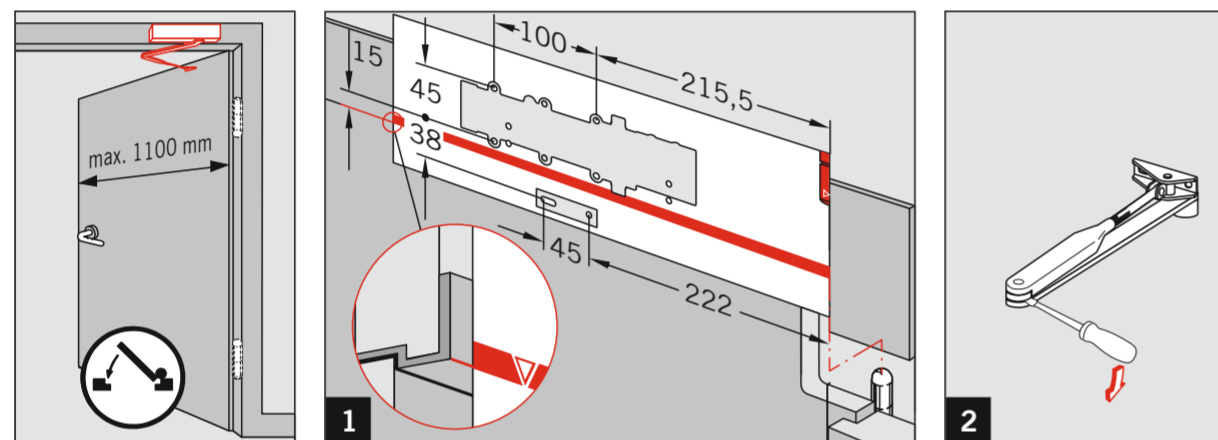


TS 72 EN 2-4



TS 72 EN 2-4

TS 72 EN 2-4



W.N. 056355-4-5532, 10/19
 DORMA GmbH + Co. KG
 Postfach 4009
 58 247 Ennepetal
 EN 1154:1996+A1:2002
 0432-BPR-0054
 DOP_0010

Änderungen vorbehalten
 Subject to change without notice

